



Innovation
that excites

NOTE

日産ノート

ライフケアビークル



出かける喜びを、一人でも多くの方へ





Photo: X DIG-S 助手席スライドアップシート。ボディカラーはブリリアントホワイトパール(3P)〈#QAB・特別塗装色〉。内装色はブラック(G)。
 車両本体価格:2,101,000円(消費税非課税)。
 価格にはメーカーオプション(日産オリジナルナビ取付パッケージ、特別塗装色:60,000円(消費税非課税))が含まれます。

日産ノート 助手席スライドアップシート

メーカー希望小売価格(消費税非課税)

2WD **1,816,000円**～

4WD **1,977,000円**～

- リサイクル料金が別途必要になります。
- 価格にはタイヤ応急修理キットや標準工具が含まれます。
- 特別塗装色代は別途申し受けます。
- 保険料、税金、登録等に伴う諸費用は別途申し受けます。
 価格はメーカー希望小売価格です。価格は販売会社が独自に決めておりますので、それぞれの販売会社にお問い合わせください。
- 価格にはメーカーオプション代、特別塗装色代、およびディーラーオプション代は含まれておりません。

定員
5名

スライドアップシート昇降能力:100kg



Photo: e-POWER X 助手席回転シート。ボディカラーはプレミアムコ罗纳オレンジ(PM)〈#EBB・特別塗装色〉。内装色はブラック(G)。

車両本体価格:2,332,800円(消費税込み)。

価格にはメーカーオプション(日産オリジナルナビ取付パッケージ、LEDヘッドランプ(ロービーム、オートレベライザー付、プロジェクタータイプ、LEDポジションランプ付)、インテリジェント アラウンドビューモニター(移動物 検知機能付)+インテリジェント ルームミラー(インテリジェント アラウンドビューモニター表示機能付)+踏み間違い衝突防止アシスト+フロント&バックゾナー+ヒーター付ドアミラー、特別塗装色:248,400円(消費税込み)、オーテック扱いオプション(乗降用グリップ<助手席>:21,600円(消費税込み))が含まれます。

日産ノート 助手席回転シート

メーカー希望小売価格(消費税込み※)

2WD **1,588,680円**～

4WD **1,762,560円**～

- リサイクル料金が別途必要になります。
- 価格にはタイヤ応急修理キットや標準工具が含まれます。
- 特別塗装色代は別途申し受けます。
- 保険料、税金、登録等に伴う諸費用は別途申し受けます。
 価格はメーカー希望小売価格です。価格は販売会社が独自に決めておりますので、それぞれの販売会社にお問い合わせください。
- 価格にはメーカーオプション代、特別塗装色代、およびディーラーオプション代は含まれておりません。

※オーテック扱いディーラーオプションの「車いす収納装置(電動式)」を装着した場合、車両(オプションを含む)の消費税が非課税となります。

定員
5名

回転シート耐荷重:100kg

標準装備



スライド
アップシート
昇降スイッチ

シート
リクライニング
スイッチ

シートスライド
スイッチ



胸部固定ベルト

スライドアップシートに座る方の姿勢をサポートします。



車いす固定用ゴムネット

折りたたんだ車いすをゴムネットで簡単に固定できます。

※収納可能な車いすのめやす等、詳細はP4をご覧ください。

多機能ワイヤレスリモコン

スライドアップシートの昇降、リクライニング、スライドの機能をリモコンひとつで操作できます。

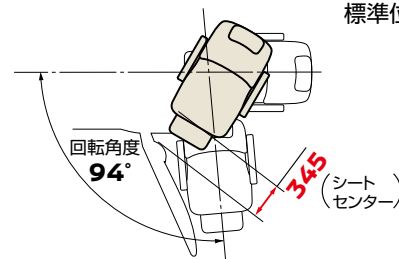
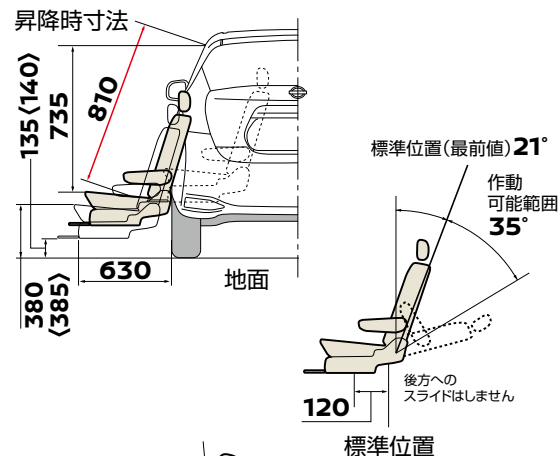
⚠️ ご検討にあたってご留意いただきたい点

●シートに深く着座できない方、ひざが曲がらない方は、足がボディにあたり、座った状態でのシートの回転が困難になります。また、シート収納時にフットレストからの足の乗せ降ろしが困難になります。 ●座高の高い方、首の曲がらない方は、頭部がドア開口部にあたり、乗車が困難になります。 ●介助者の力が弱い場合には、車いすからシートへの乗り降りが困難になります。安全のため各操作は介助者が確実に行ってください。 ●助手席スライドアップシートにはチャイルドシートが装着できません。 ●胸部固定ベルトはシートベルトではありません。走行中は必ず車両のシートベルトを着用してください。 ●助手席スライドアップシートの後側の座席は、スライドアップシートのユニットがあるため、足元スペースが狭くなります。(右側写真参照)



寸法

(単位:mm)〈 〉は4WD
※各寸法値はメーカー設計値であり参考値です。



標準装備



Photo:
e-POWER X 助手席回転シート

フットレスト

フットレストに足を乗せればよりスムーズに乗り降りできます。



全グレード※に取付可能



助手席回転シートは「X ブラックアロー」、「MEDALIST ブラックアロー」、「モード・プレミア」、「ノート シーギア」など、本カタログに設定のないグレードへの装着も特別架装にて承ることができます。詳しくはカーライフアドバイザーにお問い合わせください。

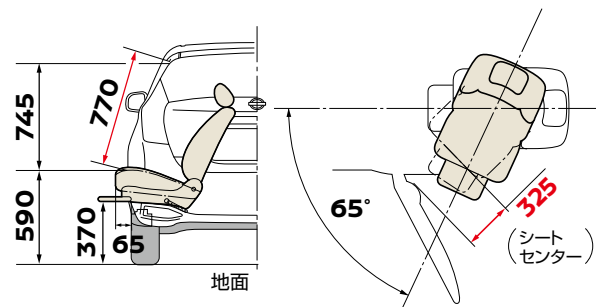
※[NISMO]の一部グレード、および「e-POWER NISMO」、「[NISMO S]」には装着できません。

※「モード・プレミア」でツーリングパッケージをお選びいただいた場合は装着できません。

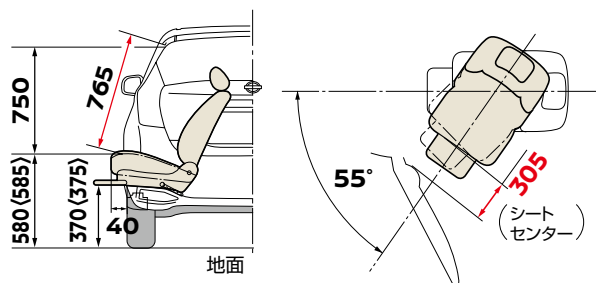
寸法

※各寸法値はメーカー設計値であり参考値です。

NOTE
e-POWER
(単位:mm)



NOTE
(単位:mm)〈 〉は4WD



⚠️ ご検討にあたってご留意いただきたい点

●シートに深く着座できない方、ひざが曲がらない方は、足がボディにあたり、座った状態でのシートの回転が困難になります。また、シート収納時にフットレストからの足の乗せ降ろしが困難になります。 ●座高の高い方、首の曲がらない方は、頭部がドア開口部にあたり、乗車が困難になります。 ●安全のため各操作は介助者が確実に行ってください。 ●助手席回転シートにはチャイルドシートが装着できません。 ●助手席回転シートは車内・車外でのシートスライド機能が装着されません。またシートが昇降しません。なお、座面高はベース車よりNOTE e-POWERは約50mm、NOTEは約30mm高くなります。



オーテック扱いオプション

乗降用グリップ(助手席)(助手席回転シートに設定)



つかまりやすく、体を支えながら乗り降りできます。

つり革グリップ(助手席)



格納時

腕を高く上げなくても乗車中の体を支えることができます。

※乗降用グリップ、つり革グリップにはぶらさがらないでください。(耐荷重:25kg)

※グリップにつかまったら助手席スライドアップシート、助手席回転シートを操作しないでください。

★乗降用グリップ(助手席)、オーテック扱いディーラーオプションでの設定もご用意しております。

オーテック扱いディーラーオプション

車いす収納装置(電動式) 吊り上げ能力:30kgまで



車いすを収納装置に取付ける

車いすを収納する

車いすを固定する

※助手席回転シートに車いす収納装置(電動式)を装着した場合、車両(オプションを含む)の消費税が非課税となります。

収納可能な車いすのめやす

車いす収納装置の有無	車いすのサイズ	
	有	無
大車輪径(インチ)	12~24	
全高(mm)	750以下	
全長(mm)	990以下	1030以下
折りたたみ幅(mm)	350以下	380以下
アームサポートまでの高さ(mm)	700以下	750以下

※収納可能な車いすは「ハンドルが折りたたみ式の車いす」です。

※車いす収納装置を装着した場合、またはラゲッジスペースに車いすを収納した場合、ディーラーオプションのマルチラゲッジボード、ジャッキは選択できません。 ※ラゲッジスペースへの車いすの収納は、標準車でもご確認いただけます。

高性能胸部固定ベルト(助手席スライドアップシートに設定)



ワイドなベルト幅と上下調整機能で着座姿勢をサポートします。

サポートパッド(助手席スライドアップシートに設定)



腰回りがサポートされ姿勢が安定します。

専用フロアカーペット(助手席スライドアップシート用1台分)



ブラック(G)

※標準車用フロアカーペットは形状が合わず、装置に支障をきたす恐れがありますので必ず専用フロアカーペットを選択してください。 ※助手席回転シートは標準車用を選択してください。

主要諸元

車種	助手席スライドアップシート				助手席回転シート				
	X	X DIG-S	X FOUR	スマートセーフティエディション	e-POWER X	X	X DIG-S	X FOUR	スマートセーフティエディション
	2WD		4WD(モーターアシスト方式)		2WD		4WD(モーターアシスト方式)		
ベース車 グレード	HR12DE	HR12DDR	HR12DE		HR12DE-EM57	HR12DE	HR12DDR	HR12DE	
ベース車 車名形式	ニッサン DBA-E12		ニッサン DBA-NE12		ニッサンDBA-HE12	ニッサン DBA-E12		ニッサン DBA-NE12	
寸法									
全長	4100mm	4100mm	4100mm	4100mm	4100mm	4100mm	4100mm	4100mm	4100mm
全幅	1695mm	1695mm	1695mm	1695mm	1695mm	1695mm	1695mm	1695mm	1695mm
全高	1525mm	1525mm	1535mm	1535mm	1520mm	1525mm	1525mm	1535mm	1535mm
室内寸法 長	2065mm	2065mm	2065mm	2065mm	2065mm	2065mm	2065mm	2065mm	2065mm
室内寸法 幅	1390mm	1390mm	1390mm	1390mm	1390mm	1390mm	1390mm	1390mm	1390mm
室内寸法 高	1255mm	1255mm	1255mm	1255mm	1255mm	1255mm	1255mm	1255mm	1255mm
車両重量	1100kg	1150kg	1170kg	1170kg	1230kg	1060kg	1110kg	1130kg	1130kg
乗車定員	5名	5名	5名	5名	5名	5名	5名	5名	5名
車両総重量	1375kg	1425kg	1445kg	1445kg	1505kg	1335kg	1385kg	1405kg	1405kg

その他 スライドアップシート昇降能力:100kg

回転シート耐荷重:100kg

●本車両は持込み登録でオーテック扱いとなります。

ボディカラー/内装色

プレミアムコ罗纳ンジ(PM)(<#EBB>)	ギャラクシーゴールド(TM)(<#HAJ>)	オリーブグリーン(TM)(<#EBA>)	ガーネットレッド(CP)(<#NBF>)	スーパーブラック(<#KH3>)*1
特別塗装色	特別塗装色		特別塗装色	
NOTE e-POWER専用色				
ダークメタリックグレー(M)(<#KAD>)	フリリアントシルバー(M)(<#K23>)	シャイニングブルー(PM)(<#RAW>)	ソニックブルー(TPM)(<#RBE>)	ナデシコピンク(PM)(<#NAR>)
特別塗装色	特別塗装色		特別塗装色	
インベリアルアンバー(P)(<#CAS>)	フリリアントホワイト(ール)(3P)(<#OAB>)	ホワイト(<#QAY>)		
特別塗装色	特別塗装色			

*1 車体色スーパーブラック(<#KH3>)の場合、ドアサッシュは車体色になります。

●内装色:ブラック(G) シート地:トリコット
●(PM)はパールメタリック、(TM)はチタンメタリック、(CP)はカラークリアパール、(M)はメタリック、(TPM)はマイクロチタンパールメタリック、(P)はパール、(3P)は3コートパールの略です。

エアコン冷媒 日産は2023年までに、エアコンで使用するフロン冷媒の目標GWP*値150(国内向け年内出荷台数の加重平均値)の達成を目指しています。

ノートのエアコンでは、HFC-134a(GWP値1430)を500g(e-POWER車)/400g(ガソリンエンジン車)使用しています。この冷媒は、大気放出禁止、廃棄時回収が必要です。 *Global Warming Potential: 地球温暖化係数

車いすからシートへ乗り降りしやすい



広い足元スペース



モデルの身長:155cm/モデルの足のサイズ:23cm
日産オリジナルナビゲーションはディーラーオプション。*画像はハメ込み合成です。

少しの回転で乗り降りのしやすさ大幅アップ





■ノートLVシリーズ主要装備一覧

 標準装備	 オートテック扱いディーラーオプション
 メーカーオプション(ご注文時に申し受けます)	 LV特別装備
 オートテック扱いオプション(ご注文時に申し受けます)	

	助手席スライドアップシート				助手席回転シート					
					下記設定グレード以外も特別装着にて承ります(※)					
	X	X DIG-S	X FOUR スマートセーフティエディション		e-POWER X	X	X DIG-S	X FOUR スマートセーフティエディション		
	2WD		4WD(モーターアシスト方式)		2WD	2WD		4WD(モーターアシスト方式)		
	HR12DE	HR12DDR	HR12DE		HR12DE-EM57	HR12DE	HR12DDR	HR12DE		
視界	LEDヘッドランプ(ロービーム、オートレベライザー付、プロジェクトタイプ、LEDポジションランプ付) ハロゲンヘッドランプ(マニュアルレベライザー付、プロジェクトタイプ) ハイビームアシスト ハイビームアシストレス インテリジェント ルームミラー(インテリジェント アラウンドビューモニター表示機能付) インテリジェント アラウンドビューモニター(移動物 検知機能付)*1 インテリジェント オートライトシステム(フロントワイパー連動、薄暮れ感知「おもいやりライト」機能付)									
運転席まわり	センタークラスター センタークラスターサイド フィニッシャー エアコン吹き出し口 シフトノブ シフトベース									
空調	オートエアコン(プッシュ式、デジタル表示) 外気温度計(メーター内ディスプレイ) マニュアルエアコン(ダイヤル式)									
オーディオ/ナビゲーション	日産オリジナルナビ取付パッケージ(ステアリングスイッチ、リヤ2スピーカー、GPSアンテナ、TVアンテナ、TVアンテナ用ハーネス)									
内装	アシストグリップ(注1) ラゲッジフック(2個)									
外装/タイヤホイール	e-POWER専用外装 フロントブルーグリル e-POWERエンブレム 185/65R15 88Sタイヤ&15インチアルミホイール(15×5.5J)、インセット:40、P.C.D:100(4穴) 185/70R14 88Sタイヤ&14インチアルミホイールカバー(14×5.5J)、インセット:40、P.C.D:100(4穴)									
安全/メカニズム	エアバッグ(注2) SRSエアバッグシステム(前席) ABS(アンチロックブレーキシステム) EBD(電子制御制動力配分システム) VDC(ビークルダイナミクスコントロール[TCSC機能含む]) インテリジェント エマージェンシーブレーキ*2 LDW(車線逸脱警報)*3 インテリジェント エマージェンシーブレーキレス LDW(車線逸脱警報)レス 踏み間違い衝突防止アシスト*4 フロント&バックゾナー インテリジェント クルーズコントロール インテリジェント LI(車線逸脱防止支援システム)*5									
寒冷地仕様	ヒーター付ドアミラー PTC素子ヒーター リヤヒーターダクト 高濃度不凍液									
助手席スライドアップシート専用装備	助手席スライドアップシート(電動回転、両側アームレスト、シート高さメモリー機能付、電動スライド、リクライニング機能付、速度変更機能付) 多機能ワイヤレスリモコン(注3) 胸部固定ベルト(注4)(注11)									
助手席回転シート専用装備	車いす固定用ゴムネット 助手席回転シート(手動回転)(注5) 乗降用グリップ(助手席)(注6) つら革グリップ(助手席)(注11)(注6)									
オートテック扱いディーラーオプション	専用フロアカーペット(注7) ブラック 乗降用グリップ(助手席)(注6)(注8) 大型シートバックグリップ(注9) ヘッドレスト取付用グリップ、グレー 車いす収納装置(電動式)(注10)(注12) リヤパンパープロテクター含む、2WD用ラゲッジボード 車いす収納装置(電動式)(注10)(注12) リヤパンパープロテクター含む、4WD用ラゲッジボード 車いす固定用ゴムネット リヤパンパープロテクター 胸部固定ベルト(注4)(注11) グレー サボートベルト グレー 高機能胸部固定ベルト(注4)(注11) グレー 車いすマークステッカー 非反射タイプ、4枚セット 118×112mm 車いすマークステッカー 非反射タイプ、1枚 118×112mm 車いすマークステッカー 非反射タイプ、マグネット式板 124×117mm									

セットオプション	カーライブ商品コード								
●1 ●インテリジェント アラウンドビューモニター(移動物 検知機能付)*1 ●インテリジェント ルームミラー(インテリジェント アラウンドビューモニター表示機能付) ●踏み間違い衝突防止アシスト*3 ●フロント&バックゾナー ●ヒーター付ドアミラー ※●3、●4との同時選択はできません。	HRQA1								
●2 ●ピアノ調センタークラスター&センタークラスターサイドフィニッシャー ●オートエアコン(プッシュ式、デジタル表示) ●外気温度計(メーター内ディスプレイ)	HRQK1								
●3 ●インテリジェント アラウンドビューモニター(移動物 検知機能付)*1 ●インテリジェント ルームミラー(インテリジェント アラウンドビューモニター表示機能付) ●踏み間違い衝突防止アシスト*3 ●フロント&バックゾナー ●ヒーター付ドアミラー ●185/65R15 88Sタイヤ&15インチアルミホイール(15×5.5J)、インセット:40、P.C.D:100(4穴) ※●1、●4との同時選択はできません。	ZZQKE								
●4 ●インテリジェント エマージェンシーブレーキレス ●LDW(車線逸脱警報)レス ●ハイビームアシストレス ※●1、●3との同時選択はできません。	HRQD4								
●5 ●ヒーター付ドアミラー ●PTC素子ヒーター ●リヤヒーターダクト ●高濃度不凍液	HRQD5								
●6 ●インテリジェント クルーズコントロール ●インテリジェント LI(車線逸脱防止支援システム)*5 ●日産オリジナルナビ取付パッケージ ●ステアリングスイッチ(クルーズコントロール、オーディオ、ハンズフリーフォン)	HRQGO								
	HRQK0								
	ZZQF6								
	ZZQK6								
	ZZQF4								
	ZZQH3								
	ZZQH2								
	ZZQH4								

(安全装備の注意事項) ●1 注意事項につきましては、ノート標準車カタログP42の「*1」P43の「*3、*4、*5」をご覧ください。 ●2 注意事項につきましては、ノート標準車カタログP42の「*1、*2」をご覧ください。 ●3 注意事項につきましては、ノート標準車カタログP410の「*6、*7」をご覧ください。 ●4 注意事項につきましては、ノート標準車カタログP42の「*1」をご覧ください。 ●5 注意事項につきましては、ノート標準車カタログP410の「*6」をご覧ください。

●1~6はそれぞれセットでメーカーオプションとなります。ただし●1と●2、●1と●3、●1と●4、●3と●4の同時選択はできません。なお、(●6)は単独でもお選びいただけます。●「メーカーオプション」[オートテック扱いオプション]はご注文時に申し受けます。メーカーの工場、オートテックで装着するため、ご注文後はお受けできませんのでご了承ください。(注1) つら革グリップ装着車は、標準装備のアシストグリップ(助手席)は装着されません。(注2) e-POWER車は(注1)残量等の状況により、停車中でもエンジンが作動する場合があります。X DIG-Sは、停車前アシストグリップ機能付となります。(注3) 安全のため、速度変更によるスピードアップは、人が乗っていない状態でのみご利用いただけます。(注4) 胸部固定ベルト、高機能胸部固定ベルトは、シートベルトではありません。走行中は必ず車両のシートベルトを装着してください。(注5) 助手席回転シートは、シートスライド機能が装着されません。助手席回転シートは昇降しません。(注6) 乗降用グリップ、つら革グリップにはぶらさがらないでください。破損する恐れがあります。(注7) 標準車用カーペットは形状が合わず、装着に支障をきたすおそれがありますので、必ず専用フロアカーペットを使用してください。(注8) メーカーオプションの「SRSカーテンエアバッグシステム」選択時は装着できません。販売会社での取付けにあたっては専用工具が必要となります。詳しくは販売会社にお問い合わせいただくか、オートテック発行の「ライフケアビークル デアラーオプションカタログ」をご覧ください。(注9) 助手席スライドアップシート、助手席回転シート後方には装着できません。運転席後方のみ装着できます。(注10) 助手席回転シートにオートテック扱いディーラーオプションの「車いす収納装置(電動式)」を装着した場合、車両(オプションを含む)の消費税が非課税となります。(注11) 胸部固定ベルトと高機能胸部固定ベルトの同時装着はできません。どちらかの装着となります。(注12) オートテック扱いディーラーオプションの車いす収納装置を選択した場合、ディーラーオプションのマルチラゲッジボードおよびジャンキーはお選びいただけません。(注13) 助手席回転シートのフロアカーペットは日産純正品を選択してください。 ※ 助手席回転シートは設定グレード以外への装着も特別装着にて承ることがあります。詳しくはカーライフアドバイザーにお問い合わせください。助手席スライドアップシートは設定グレード以外に取付できませんので、あらかじめご了承ください。

ライフケアビークル

日産自動車グループでは、生活のいろいろなシーンでお役に立ちたいという意味を込め、福祉車両を「ライフケアビークル」LV(Life Care Vehicles)と呼んでいます。

ライフケアビークル

で



詳しい情報をインターネットでご覧になれます。

▶▶▶ LV.nissan.co.jp

日産自動車株式会社

〒220-8686
神奈川県横浜市西区高島1丁目1番1号

LV.nissan.co.jp

お問い合わせはお近くの販売会社、または右記フリーコール(携帯・PHSも対応)へどうぞ。

オートテック
コールセンター

☎ 0120-116-527
>> 受付時間 9:30~18:00

株式会社 オートテックジャパン
〒253-8571 神奈川県茅ヶ崎市萩園824-2



スピードおさえて、いい運転。
シートベルトとチャイルドシートを忘れずに。

●本カタログの内容は2017年9月現在のものです、仕様なりに装備は予告なく変更することもあります。●本カタログに掲載されている写真は、印刷インキや撮影条件などから、実際の色と異なって見えることがあります。本カタログに掲載されている写真の一部は合成写真となります。なお、写真の小物類は撮影のための小道具です。